


AERO²

PCS⁶⁰



REWOLUCJA CZYSZCZENIA SUCHYM LODEM



WYMIARY MASZINY

Długość x Szerokość x Wysokość:

99 cm x 48 cm x 114 cm

Waga: 114 kg

ZASILANIE

110/220V AC (50/60 Hz)

POJEMNOŚĆ ZASOBNIKA

27 kg

WYŚWIETLACZ HMI

7" kolorowy ekran

ZUŻYCIE SUCHEGO LODU

Zróżnicowane - do 1,8 kg/min

SYSTEM KONTROLI CZĄSTECZEK

Zróżnicowany rozmiar suchego lodu:

3 mm - 0,3 mm. Możliwość czyszczenia suchym lodem w 28 różnych rozmiarach.

ZAKRES CIŚNIENIA PRACY

1,4 - 10 bar

DOPIŁYW SPRĘŻONEGO POWIETRZA

2,8 - 10 bar

ZUŻYCIE POWIETRZA

0,3 - 2,8 m³/min przy 5,5 bar

PRZEPŁYW STRUMIENIA

bezpośredni wylot granulek (średnica 3/4")

SYSTEM CIĄGŁOŚCI STRUMIENIA

Zintegrowany system zapobiegający zbryleniu oraz zapewniający niezakłócony przepływ suchego lodu do mechanizmu dozującego.

Zgodne z Dyrektywą Maszynową CE oraz Standardami UL

CZYŚĆ Z WIĘKSZĄ KONTROLĄ

WSZECHSTRONNA DLA WSZYSTKICH ZASTOSOWAŃ



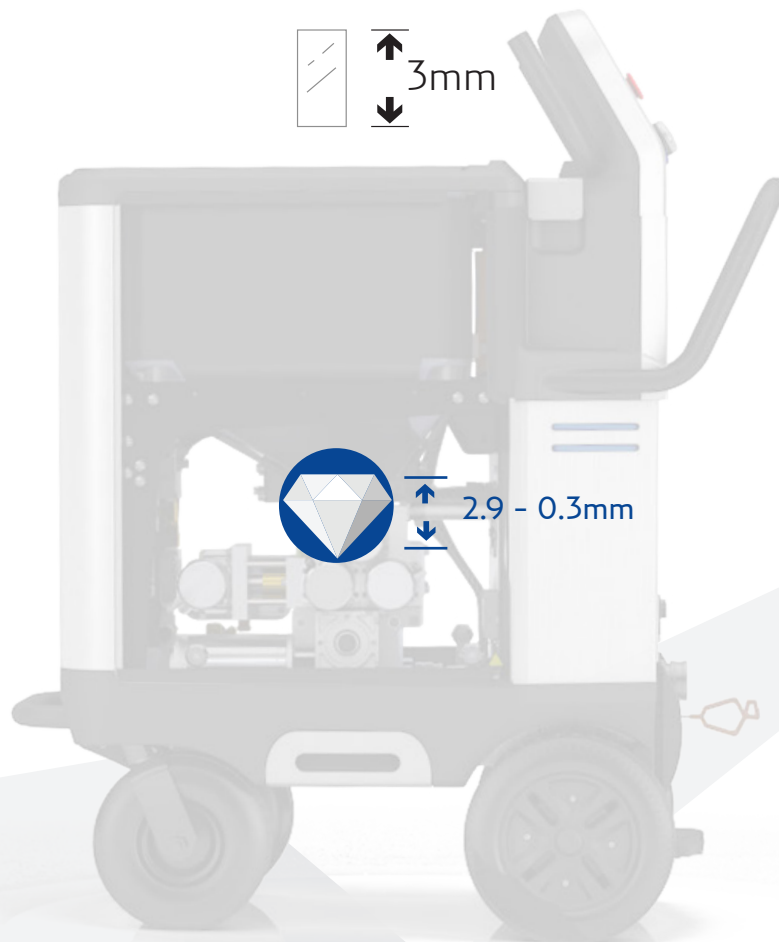
PCS® 60 firmy Cold Jet wykorzystuje jako medium czyszczące cząsteczki suchego lodu o precyzyjnych rozmiarach poprzez opatentowany i zastrzeżony System Kontroli Cząsteczek™ - PCS.

Akceptuje 3 mm granulaty jako wsad i poprzez System Kontroli Cząsteczek precyzyjnie tnie suchy lód na cząsteczki o kształcie diamentu w rozmiarze zdefiniowanym przez operatora.

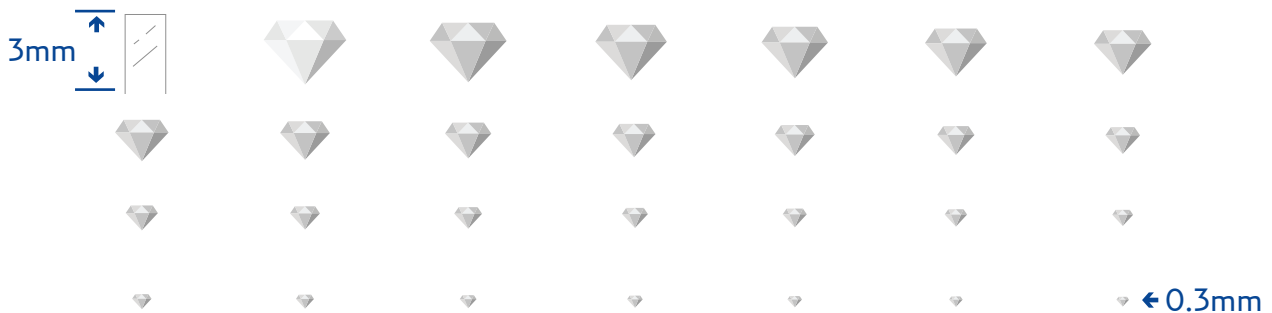
Umożliwia wybranie dowolnego rozmiaru suchego lodu w zakresie od 3 mm do 0,3 mm.

Operator ma pełną kontrolę przy wyborze ustawienia najbardziej efektywnego rozmiaru dla danego zastosowania.

SYSTEM KONTROLI CZĄSTECZEK (PARTICLE CONTROL SYSTEM - PCS)



MOŻLIWOŚĆ WYBORU 28 ROZMIARÓW CZĄSTECZEK



CZYŚĆ ŁATWO



ŁATWA W OBSŁUDZE



PCS 60 jest nie tylko najbardziej zaawansowanym technologicznie urządzeniem do czyszczenia suchym lodem na rynku, ale również najprostszym w obsłudze.

HMI: 7-calowy kolorowy ekran z cyfrowym sterowaniem.

Intuicyjny wyświetlacz - łatwy podgląd i kontrola parametrów czyszczenia oraz ustawień maszyny.

Programowalne, zabezpieczone hasłem nastawy czyszczenia zapisane jako procedury (ciśnienie czyszczenia, wielkość i zakres podawania suchego lodu).

CZYŚĆ EFEKTYWNIE



CZYŚCI SZYBCIEJ



PCS 60 to najbardziej wydajne urządzenie czyszczące suchym lodem.

Przełomowa dla całej branży wydajność pozwala użytkownikowi czyścić szybciej oraz z większą mocą.

Optymalna konstrukcja zapewnia stały i nieprzerwany strumień czyszczący.

WYDAJNIE



Czyści efektywnie przy mniejszym zużyciu powietrza i suchego lodu.

Usprawniony, liniowy system pneumatyczny maksymalizuje wydajność powietrza zasila- jącego maszynę.

Nieprzerwany przepływ suchego lodu minimalizuje sublimację i odpady.

Zaawansowany system przepływu powietrza minimalizuje straty ciśnienia na maszynie i zapewnia maksymalne wykorzystanie sprężonego powietrza.

INTELIGENTNA



Suchy lód 4.0 – Zastosowanie Internetu Rzeczy (IoT) umożliwia operatorom maksymalne wykorzystanie możliwości maszyny.

Zdalne monitorowanie i diagnostyka dzięki Cold Jet CONNECT™ (bezpłatny 2-letni abonament).

Platforma online udostępnia dane dotyczące działania maszyny i zestawienia danych do zdalnego wsparcia technicznego.



CZYŚĆ WYGODNIE

CICHA



Zaprojektowana, by ograniczyć poziom hałasu.

PCS 60 czyści efektywnie przy niższym poborze powietrza i niższym ciśnieniu roboczym, dzięki temu redukuje hałas.

Zastrzeżony, zabudowany system zapewniający stały przepływ suchego lodu.

TRWAŁA



PCS 60 skonstruowano do pracy w trudnych warunkach, praktycznie we wszystkich gałęziach przemysłu.

Części powlekane stopem aluminium, stal nierdzewna i rama polimerowa.

Zbudowana z wysokiej jakości detali, co maksymalizuje niezawodność i wydajność.

Zaprojektowana tak, aby zminimalizować zużycie części.

ERGONOMICZNA



Zastosowane rozwiązania techniczne umożliwiają bardziej wygodne czyszczenie.

Optymalna konstrukcja i kombinacja użytych materiałów pozwoliły stworzyć ergonomiczną maszynę o niewielkich wymiarach.

Koła i układ hamulcowy są zaprojektowane z myślą o mobilności i zwrotności.

Węże do czyszczenia zachowują maksymalną elastyczność i trwałość.



CZYŚĆ ODPOWIEDZIALNIE

EKOLOGICZNA



Czyszczenie przemysłowe suchym lodem jest w pełni przyjazne dla środowiska. Realizujemy misję ochrony środowiska dzięki dostosowaniu naszych urządzeń, które:

wykorzystują medium obojętne, nieprzewodzące, niepowodujące korozji i dodatkowej emisji szkodliwych substancji

poprawiają warunki i higienę pracy oraz bezpieczeństwo operatora

wykorzystują więcej surowców wtórnych i odnawialnych na etapie produkcji.

KOMPLETNE ROZWIĄZANIE



Firma Cold Jet oferuje kompletne rozwiązanie dla każdego zastosowania.

Szeroka linia najbardziej zaawansowanych technologicznie i wydajnych dysz w branży.

Zróżnicowana linia aplikatorów zaprojektowanych z myślą o komforcie, bezpieczeństwie i łatwej obsłudze.

Pełna gama elastycznych i trwałych węży powietrznych i węży czyszczących.

Opcje przechowywania.

CZYŚĆ Z NAJLEPSZYMI

NOWA GENERACJA W CZYSZCZENIU SUCHYM LODEM



Firma Cold Jet stworzyła nowoczesną technologię czyszczenia suchym lodem.

Posiadamy globalnie ponad 100 patentów.

Firma Cold Jet posiada oryginalny patent na nowoczesne urządzenia do czyszczenia suchym lodem - patent USA 4 617 064 (1986).

PCS 60 ma 4 nowe patenty.

ZAPEWNIĄ NIEPORÓWNYWALNĄ WARTOŚĆ



Wymaga znacznie mniej suchego lodu i sprężonego powietrza niż konkurencyjne maszyny.

Czyści znacznie szybciej niż inne rozwiązania na rynku.

Oferuje najniższy koszt eksploatacji.

Szybko osiąga zwrot z inwestycji przy optymalnym wykorzystaniu.

CZYŚĆ NIEPRZERWANIE

MOŻLIWOŚĆ AUTOMATYZACJI I INTEGRACJI



Integracja PCS 60 z jednostką do produkcji suchego lodu zapewnia nieprzerwany proces czyszczenia.

Łatwe podłączenie do robota lub każdego innego zautomatyzowanego systemu sterowanego przez PLC za pomocą dodatkowego pakietu.

Płynne przejście od zintegrowanej jednostki do ręcznego sterowania maszyną.







SIEDZIBA GŁÓWNA COLD JET
455 WARDS CORNER ROAD
LOVELAND OHIO 45140

SIEDZIBA COLD JET W EUROPIE
Z1 RESEARCHPARK 330
B-1731 ZELLIK

SIEDZIBA COLD JET W POLSCE
UL. ŁUKOWSKA 12
64-600 OBORNIKI