


SL1000H

ICE TECH

powered by  Cold Jet.

エアライン向け、高密度ドライアイススライス生成



ボタン1つで全自動

Ice Tech SL1000Hは、12.1インチタッチパネルを含む先進の工業用PCコントロールを用い、多言語に対応。より簡単でスマートな操作を実現します。また、スライスの厚み変更もボタン1つで行えます。



210 x 125 x 18から 50 mm まで



スペックデータ

製品寸法

奥行き: 1526 / 60

幅: 1526 / 60

高さ: 2480 / 98

重量

kg: 2500 / lbs: 5511

生産能力

up to 679 slices/hour

kg/h: 718

※ スライスサイズによって異なる

CO2供給

bar: 14 - 18

psi: 203 - 261

排気圧力

bar: 0 - 0.5

psi: 0 - 7.2

電源 (CE規格)

3 x 400 V AC + PE, 50Hz,

Imax. 75 A

Ipk: 10 kA

電源 (UL規格)

480 V AC Solidly Grounded Wye

Source

3 Phase + GND wire, 60 Hz

Imax. 75 A

Control Panel SCCR: 25 kA

rms symmetrical 480 VAC Max.

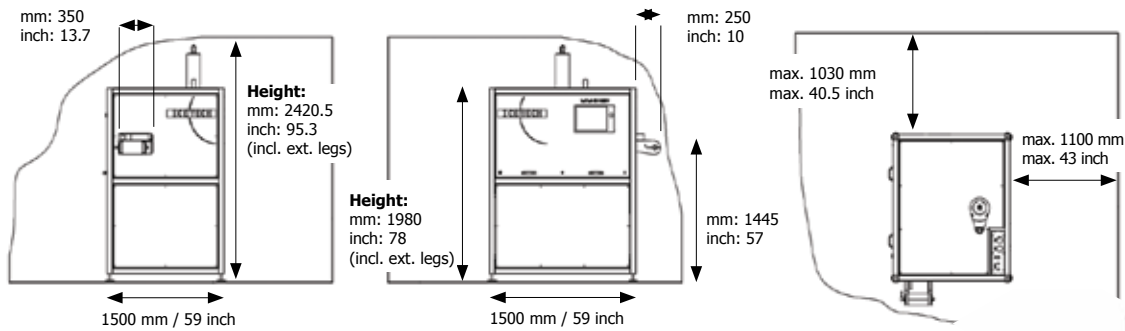
定格出力

kW: 52

Hp: 70

騒音レベル 75dB(A)

SL1000H



設置場所とクリアランスの条件

ペレタイザーは、適切な耐荷重を備えた、ひび割れや構造的な欠陥が無い水平の床面に設置する必要があります。パネルを開いて製品の保守点検を行なうため、十分なスペースが確保できる場所に設置してください。

90644 SL1000H 210 x 125 18 - 30 mm

スライスの厚み	18	20	25	30
210 x 125mm スライスの重量	0.72	0.80	1.00	1.20
サイクル時間	5.30	5.50	6.00	7.0
時間あたりの 210 x 125mm枚数	679	655	600	514
時間あたりの生産重量	488	522	599	616

90646 SL1000H 210 x 125 18 - 50 mm

スライスの厚み	18	25	30	50
210 x 125mm スライスの重量	0.72	1.00	1.20	2.0
サイクル時間	6.00	6.00	7.0	10.00
時間あたりの 210 x 125mm枚数	600	600	514	360
時間あたりの生産重量	431	599	616	718

その他のサイズをご相談ください。

ICE TECH SL1000Hをインターネットに繋げる事で、世界中のどこからでも操作パネルの表示がお手元のパソコンに表示する事が出来ます。

この機能を使って、オンラインで製品の状態を診断するサポートも受けられます。

