

PR750H

ICE TECH

powered by  Cold Jet

Production de Pellets de Glace Carbonique de Haute Densité



CARACTERISTIQUES TECHNIQUES:

Dimensions de la machine mm:

Longueur : 1500 / 59
Largeur : 1500 / 59
Hauteur : 1800 / 71
Hauteur : 1845 / 73,6 (avec pieds ext.)

Poids:

kg: 1700

Puissance nominale:

kg/h: jusqu'à 750
lbs/h: jusqu'à 1653
Pellets de glace sèche de haute qualité,
en fonction de la plaque d'extrusion
utilisée

Taille des pellets:

mm: 3 - 10 ou 16
inch: 0.11 - 0.39 ou 0.62

Pression du CO2 liquide à l'entrée:

bar: 16 - 22
psi: 232 - 319

Pression du Retour de Gas:

bar: 0 - 1
psi: 0 - 14.5

Alimentation électrique:

3 x 400 V AC + PE, 50Hz,
Imax. 32 A

Alimentation électrique UL:

3 x 480 V AC + PE, 60Hz,
Imax. 32 A

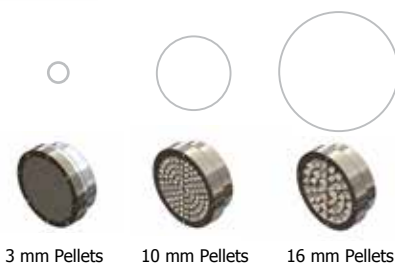
Puissance nominale:

kW: 11
Hp: 15

Nuisance sonore en dessous de 75 dB(A)



Le pelletiseur PR750H peut produire
deux tailles de pellets en même temps.



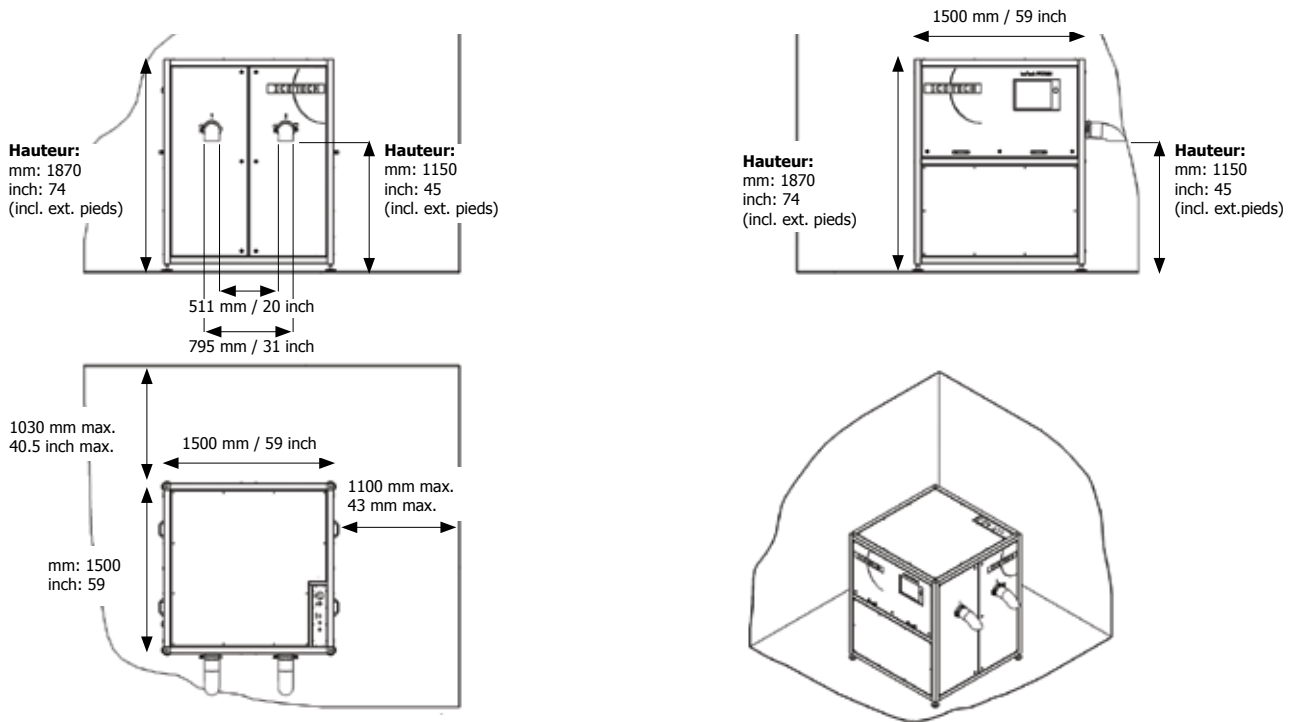
3 mm Pellets

10 mm Pellets

16 mm Pellets

PR750H

Production de Pellets de Glace Carbonique de Haute Densité



Caractéristiques du Sol et Distances Minimales à Respecter

Le pelletiseur doit être placé sur un sol en béton horizontal de niveau doté de la capacité de charge adéquate, exempt de toute formation de fissure et conçu pour y boulonner le pelletiseur. Les distances minimales doivent être respectées pour fournir suffisamment de place afin d'ouvrir les portes de l'armoire et procéder à la maintenance du pelletiseur.

Installation

L'installation du pelletiseur doit être effectuée par un technicien de maintenance de chez Cold Jet ou par un technicien agréé par Cold Jet.

Si le pelletiseur PR750H est connectée à votre réseau LAN ou Internet, l'affichage entier peut être transféré vers l'ordinateur de bureau de votre choix – partout dans le monde!

Cela permet une assistance en ligne en utilisant le logiciel de diagnostic sur le PC du panneau.

