

PR350H

ICE TECH

powered by Cold Jet

Produkcja Wysokiej Jakości Granulek Suchego Lodu



Dane Techniczne

Wymiary (w mm):

Długość: 1500
Szerokość: 1000
Wysokość: 1800
Wysokość: 1870 (wraz z stopami)

Waga:

1551 kg

Wydajność:

do 350 kg/h
wysokiej jakości granulatu suchego lodu,
w zależności od zastosowanej matrycy

Wymiary granulatu:

3 - 10 or 16 mm

Poziom ciśnienia ciekłego CO₂:

16 - 22 bar

Ciśnienie zwrotne:

0 - 1 bar

Zasilanie:

3 x 400 V AC + PE, 50Hz,
Imax. 32 A

Moc znamionowa:

kW: 5.5/ Hp: 7.4

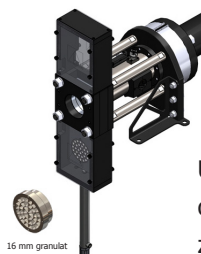
Poziom sprężonego powietrza:

8 - 10 bar

Jakość powietrza:

Klasa 3 - zgodnie z ISO 8573-1

Poziom hałasu poniżej 75 dB(A)



Urządzenie PR350H może produkować dwa rozmiary granulatu bez konieczności zmiany płyt wytłaczarki.



3 mm granulaty



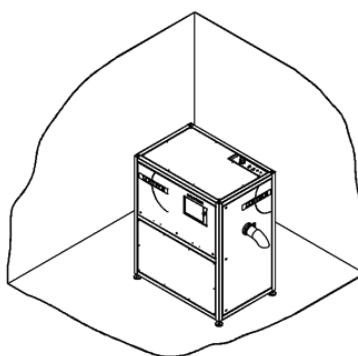
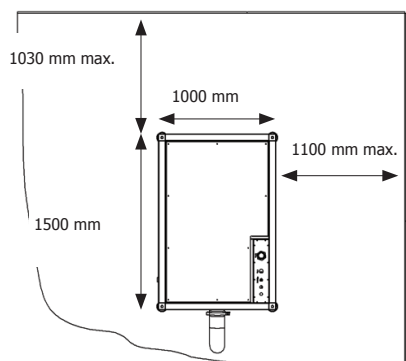
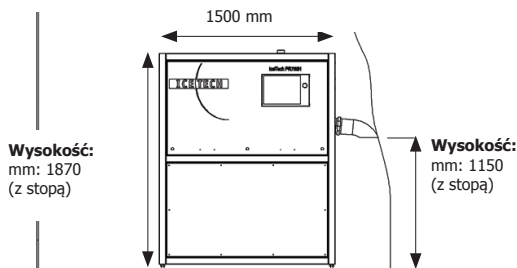
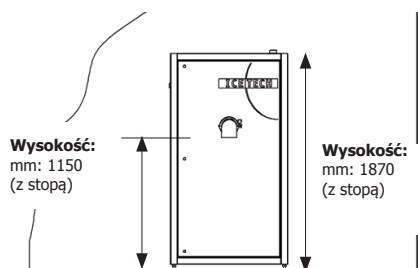
10 mm granulaty



16 mm granulaty

PR350H

Produkcja Wysokiej Jakości Granulek Suchego Lodu



Charakterystyka Podłoża i Wymagane Odległości

- o Granulator powinien być umiejscowiony na wypoziomowanej betonowej powierzchni z dopuszczalnym obciążeniem, bez pęknięć
- o Należy przestrzegać minimalnej wymaganej odległości w celu swobodnego otwierania obudowy i serwisowania maszyny.

Instalacja Urządzenia

Instalację urządzenia powinien wykonać pracownik firmy Cold Jet lub pracownik przeszkolony przez firmę Cold Jet.

Granulator PR350H podłączony do sieci LAN lub Internetu umożliwia przesłanie wyświetlanych informacji na ekran wybranego komputera – w dowolnym miejscu na świecie. Umożliwia to zdalne wsparcie za pomocą oprogramowania diagnostycznego na panelu komputera.

