

## 高品質ドライアイスペレットの生成



液化炭酸と電源のみで、常に安定した、高品質ペレットを生成すべく設計された全自動PR120H。他製品にはない、高品質+高効率な出力は大きな魅力です。設置スペースも小さく、1時間に最大120kgのドライアイスペレットを生成することが可能です。必要な時に、必要な分だけ。ドライアイス生成はここまで簡単になりました！

### 特徴:

- ステンレスパネルで密閉し、ノイズレベルを75db(A)以下に抑え、構成部品も保護
- ボタン1つで全自動
- 7インチタッチパネル
- 熱交換器による高い生成効率
- 起動後すぐにペレット製造開始し、ダウンタイムやCO2の削減
- コンパクトなデザイン
- ダイプレートの選択:  
mm: 3, 9, 16  
inch: 1/8, 3/8, 5/8

### ドライアイス生成の利点:

- フレッシュで高密度のドライアイスを必要な時に必要な量を生産
- 作り置きによる昇華を削減
- 輸送コストを削減
- 低いランニング+メンテナンスコスト

# PR120H

## 高品質なドライアイスペレットを

### PR120H Technical Data

#### 生産能力

kg/h: up to 120 kg/h  
lbs/h: up to 265 lbs/h  
of high quality dry ice pellets

#### ペレット径サイズ

mm : 3, 9, 16  
inch: 1/8, 3/8, 5/8  
上記以外の径はご相談ください

#### 製品寸法

奥行き : 1150/45.3  
幅 : 650/25.6  
高さ : 1738/68.4

#### 重量

kg: 754/ lbs: 1662

#### CO2供給

bar: 16 - 22  
psi: 232 - 319

#### 圧縮エア・CO2ガス供給

bar: 8 - 10  
psi: 116 - 145

#### エアの品質

Class 3 - according to ISO 8573-1

#### 排気圧力

bar: 0 - 1  
psi: 0 - 14.5

#### 排気パイプ

Internal dia. 50 mm (2 inch)

#### 電源 (CE規格)

3 x 400 V AC + PE, 50Hz,  
Imax. 16 A  
Ipk: 10 kA

#### 電源 (UL規格)

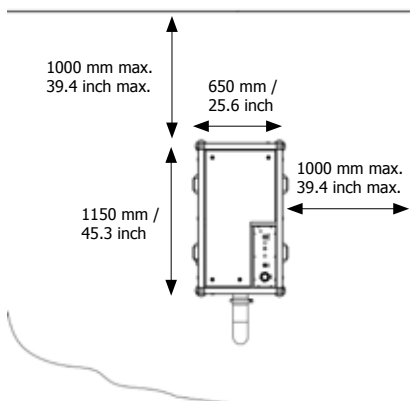
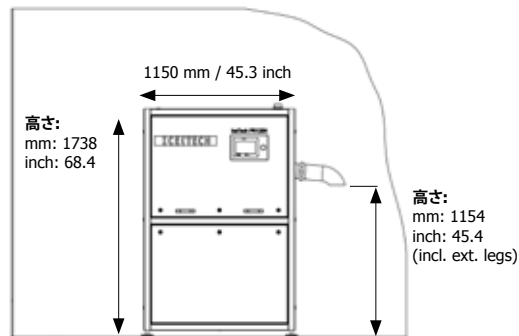
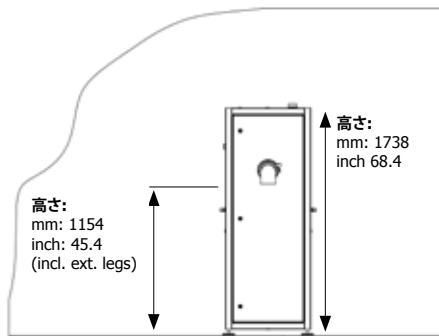
480 V AC Solidly Grounded Wye  
Source  
3 Phase + GND wire, 60 Hz  
Imax. 16 A  
Control Panel SCCR: 25 kA  
rms symmetrical 480 VAC Max.

#### 定格出力

8.3 kW

#### 騒音レベル

below 75 db(A)



### 設置場所とクリアランスの条件

ペレタイザーは、適切な耐荷重を備えた、ひび割れや構造的な欠陥が無い水平の床面に設置する必要があります。パネルを開いて製品の保守点検を行なうため、十分なスペースが確保できる場所に設置してください。